



RS308-HB

690VAC/550VDC

圆管螺栓连接式快速熔断器

选型规格书

ZR/YC-0010 B3

公司地址：西安市高新区丈八五路现代企业中心东区3-10303

邮政编码：710077

电 话：029—68590655 68590656（总机）
029—68590678（销售热线）

传 真：029—68590676

电子邮件：zrchina@sinofuse.com

公司网址：www.sinofuse.com

AC690V/DC550V

10A-710A

**目录**

产品基本资料.....	1
产品外尺寸.....	3
特性曲线.....	4
运输、存储.....	7
使用条件.....	7

小体积 低功耗 高分断能力欢迎垂询，或访问我公司网站 www.sinofuse.com

AC690V/DC550V
10A-710A

产品基本资料

- 性能参考: IEC 60269, 安全性和应用环境可靠性参考ISO 8820、GB/T 31465
- 额定电压: AC690V/DC550V (AC500V@RS308-HB-4G125A)
- 额定电流: 10A~710A
- 分断能力: DC 50kA(时间常数 $\leq 10\text{ms}$) AC100Ka(COS ϕ 0.2)
- 符合RoHS
- 使用类别: aR

本系列产品为圆管螺栓连接式部分范围保护用熔断器,具有强限流能力、高分断能力、短路分断速度快等特点,适用于变频器,整流器,逆变器,各类电源等半导体设备,以及电池,电动机,电容器,导线等设备和器件的短路和后备保护,同时可耐受温度冲击、机械振动/冲击、电流冲击、化学负荷,适合道路车辆行业应用,可作为电动汽车驱动电力系统、功率变换系统、储能和动力电池、储能电容器、变频控制器、充电器、导线及其他车用器件和设备的短路及后备保护。

序号	型号	尺寸代码	额定电流 A	I ² t (A ² s)		功耗 W	重量 (g)	最小包装数量	整箱数量	安装扭矩
				弧前	熔断					
1	RS308-HB-4G10A	4G	10	9	113	3	39.3±2.0	24	384	安装螺栓 M6 推荐扭矩 5.5N·m
2	RS308-HB-4G16A		16	25	315	4.7				
3	RS308-HB-4G20A		20	50	618	5.2				
4	RS308-HB-4G25A		25	65	807	7.1				
5	RS308-HB-4G32A		32	112	1390	8.9				
6	RS308-HB-4G40A		40	172	2131	11.3				
7	RS308-HB-4G50A		50	277	3433	13.9				
8	RS308-HB-4G63A		63	493	6103	16.6				
9	RS308-HB-4G80A		80	918	11348	19.6				
10	RS308-HB-4G100A		100	1512	18690	24				
11	*RS308-HB-4G125A		125	2000	24500	20				
12	RS308-HB-2H32A	2H	32	112	1309	10.8	90.04±3.0	7	112	安装螺栓 M8 推荐扭矩 11N·m
13	RS308-HB-2H40A		40	172	2131	13.3				
14	RS308-HB-2H50A		50	277	3433	16				
15	RS308-HB-2H63A		63	493	6103	19				
16	RS308-HB-2H80A		80	918	11348	23				
17	RS308-HB-2H100A		100	1512	18690	28.1				
18	RS308-HB-2H125A		125	2499	30896	34.7				
19	RS308-HB-2H160A		160	4443	54926	37.8				
20	RS308-HB-2H200A		200	8262	102135	40				
21	RS308-HB-5M100A	5M	100	1512	18690	23.5	162.5±4	6	42	安装螺栓 M8 推荐扭矩 11N·m
22	RS308-HB-5M125A		125	2065	25534	31.5				
23	RS308-HB-5M160A		160	3733	46153	38				
24	RS308-HB-5M200A		200	6528	80699	46				
25	RS308-HB-5M250A		250	12342	152571	52				
26	RS308-HB-5M315A		315	25950	320781	58.5				

小体积 低功耗 高分断能力

 欢迎垂询, 或访问我公司网站 www.sinofuse.com

AC690V/DC550V
10A-710A


序号	型号	尺寸代码	额定电流 A	I ² t (A ² s)		功耗 W	重量 (g)	最小包装数量	整箱数量	安装扭矩
				弧前	熔断					
27	RS308-HB-5N160A	5N	160	1349	10252	42	230.5±6.0	4	64	安装螺栓 M8 推荐扭11Nm
28	RS308-HB-5N180A		180	2438	18532	45				
29	RS308-HB-5N200A		200	3406	25883	50				
30	RS308-HB-5N250A		250	4264	32402	60				
31	RS308-HB-5N280A		280	7346	55817	65.6				
32	RS308-HB-5N315A		315	9755	74124	73.5				
33	RS308-HB-5N350A		350	12597	95718	78.5				
34	RS308-HB-5N400A		400	35100	266700	81				
35	RS308-HB-GG65A	GG	65	408	5044	17.5	87.3±3.0	4	64	安装螺栓 M8 推荐扭矩 11N·m
36	RS308-HB-GG75A		75	587	7263	19.8				
37	RS308-HB-GG85A		85	918	11348	21.9				
38	RS308-HB-GG90A		90	1044	12912	22.5				
39	RS308-HB-GG110A		110	1632	20175	26.5				
40	RS308-HB-GG140A		140	2758	34095	27.8				
41	RS308-HB-GG160A		160	3672	45393	31.2				
42	RS308-HB-GG180A		180	4998	61785	36.5				
43	RS308-HB-GG200A	200	6528	80699	39.9					
44	RS308-HB-NN180A	NN	180	2753	23447	40	462±10.0	2	32	安装螺栓 M8 推荐扭矩 11Nm
45	RS308-HB-NN200A		200	3747	31914	43				
46	RS308-HB-NN225A		225	5120	43600	47				
47	RS308-HB-NN280A		280	8652	73684	56				
48	RS308-HB-NN315A		315	12389	105501	60				
49	RS308-HB-NN355A		355	16181	137797	67				
50	RS308-HB-NN400A		400	24035	204677	71				
51	RS308-HB-NN450A		450	33438	284745	77				
52	RS308-HB-NN500A		500	46080	392400	81				
53	RS308-HB-NN560A		560	64726	551190	88				
54	RS308-HB-NN630A		630	89839	765040	96				
55	RS308-HB-NN710A		710	128000	1090000	104				

注：1. 带* 规格RS308-HB-4G125A产品额定电压为AC500V。

2. “RS308-HB-4G125A”的I²T是在电压AC563V,分断能力为100Ka,功率因数0.2下的典型数据。

3. 表中其他的I²t数据均为标准试验环境下测得,电压AC690V;其中I1功率因数0.2。

4. 长期持续通流不应高于0.8倍额定电流。

小体积 低功耗 高分断能力

 欢迎垂询, 或访问我公司网站 www.sinofuse.com

AC690V/DC550V

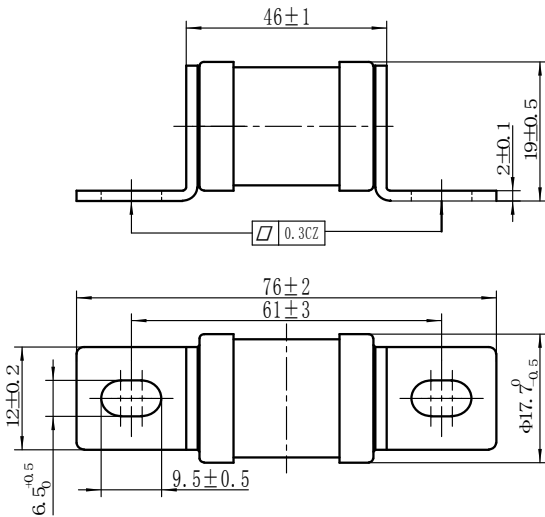
10A-710A



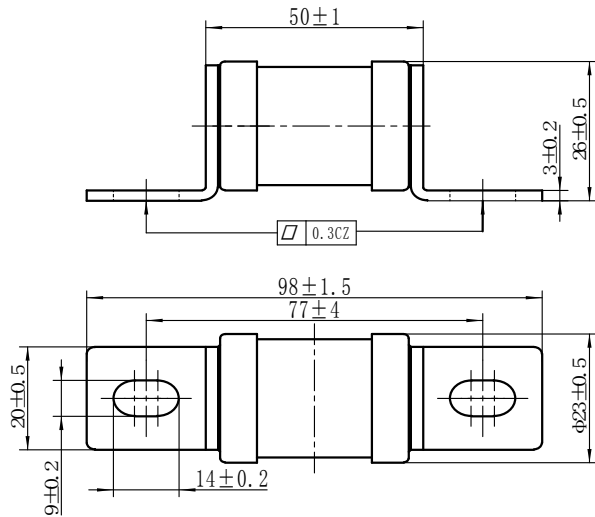
产品外形尺寸 (mm)

注1: 两触刀安装面平行度 ≤ 0.3

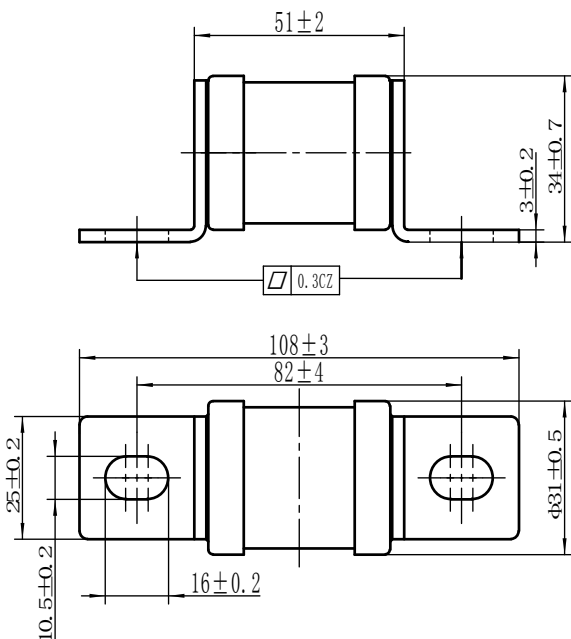
4G-熔断件外形及安装尺寸



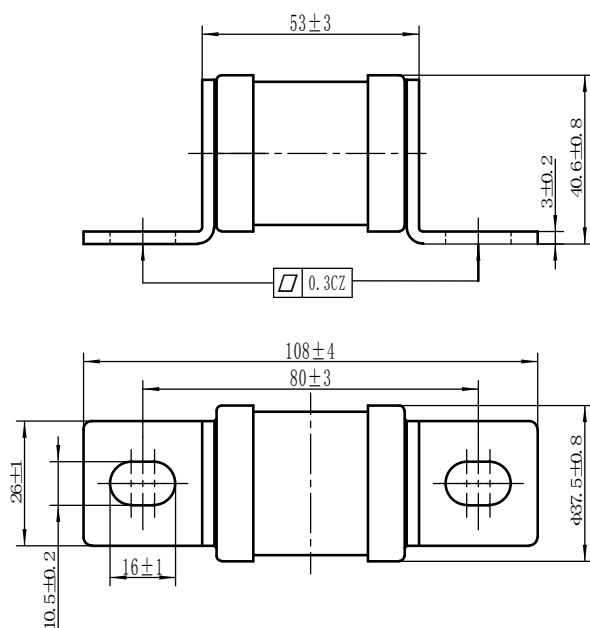
2H-熔断件外形及安装尺寸



5M-熔断件外形及安装尺寸



5N-熔断件外形及安装尺寸



小体积 低功耗 高分断能力

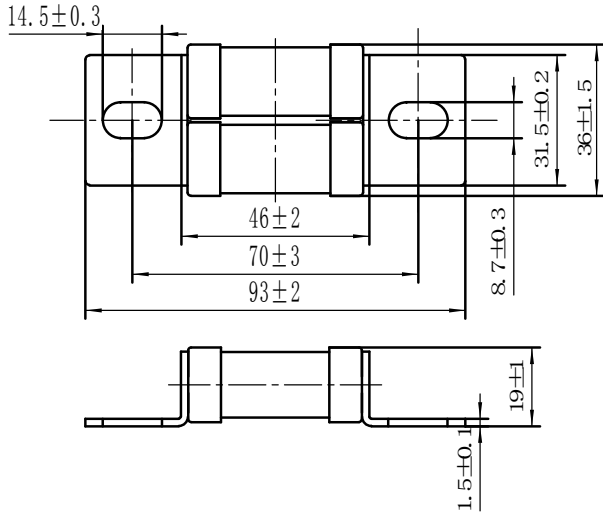
欢迎垂询，或访问我公司网站 www.sinofuse.com

AC690V/DC550V

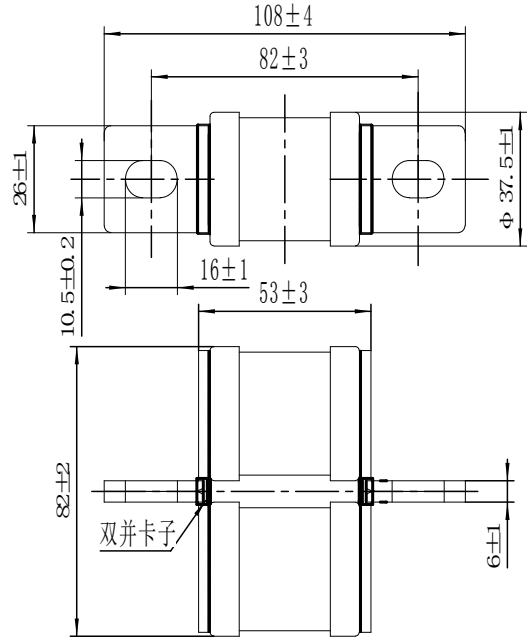
10A-710A



GG-熔断件外形及安装尺寸

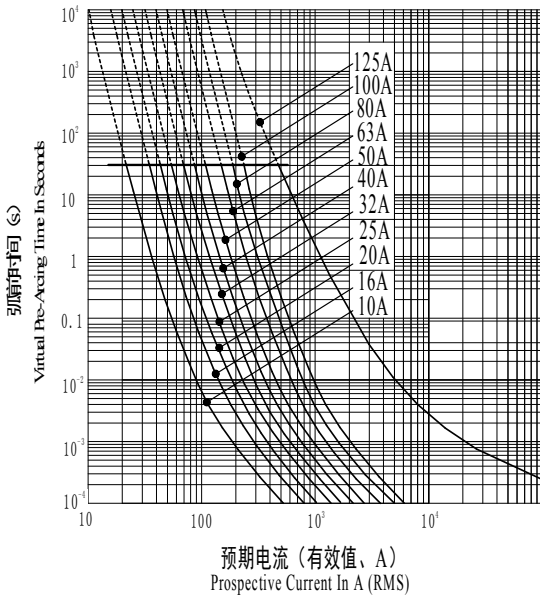


NN-熔断件外形及安装尺寸

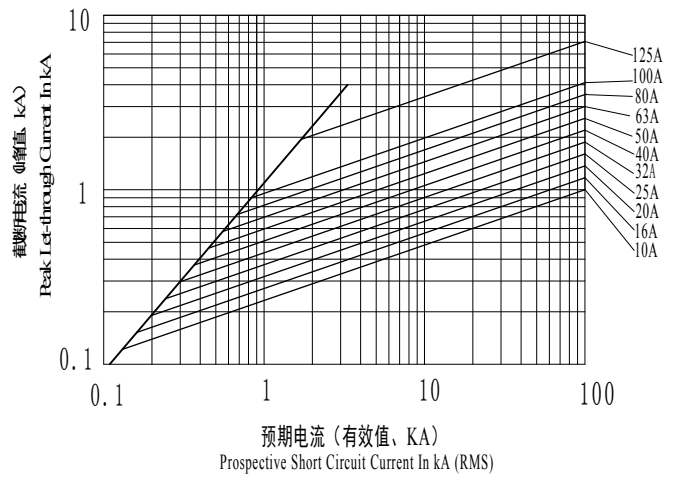


时间电流曲线

4G-时间-电流特性曲线



4G-截断电流特性曲线



小体积 低功耗 高分断能力

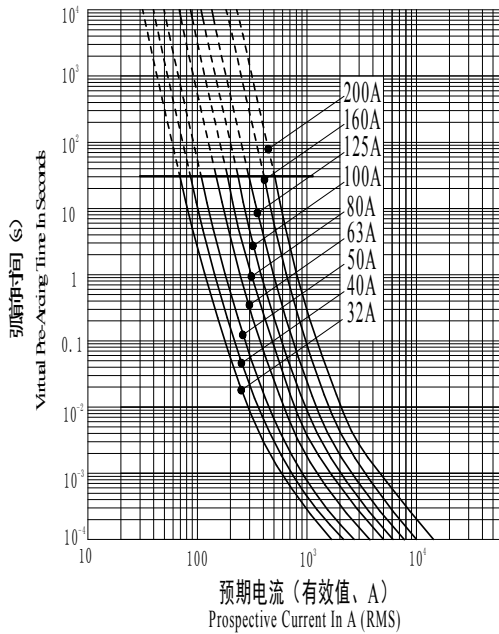
欢迎垂询，或访问我公司网站 www.sinofuse.com

AC690V/DC550V

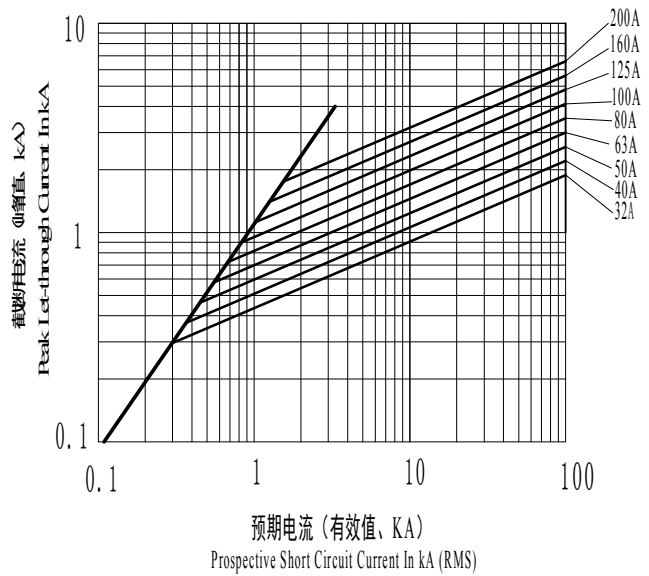
10A-710A



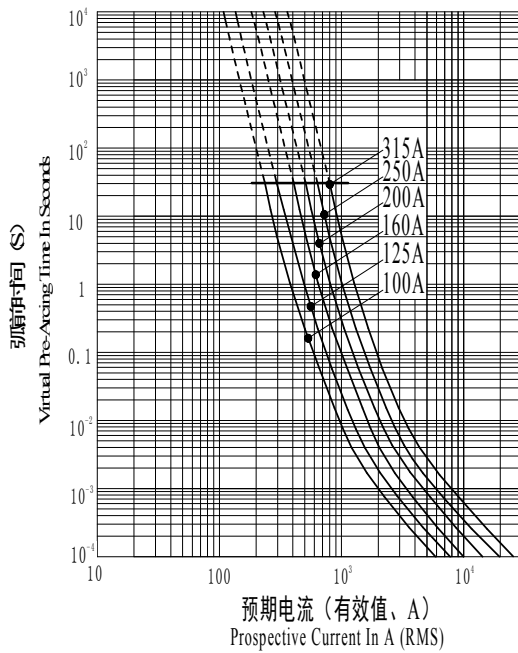
2H-时间-电流特性曲线



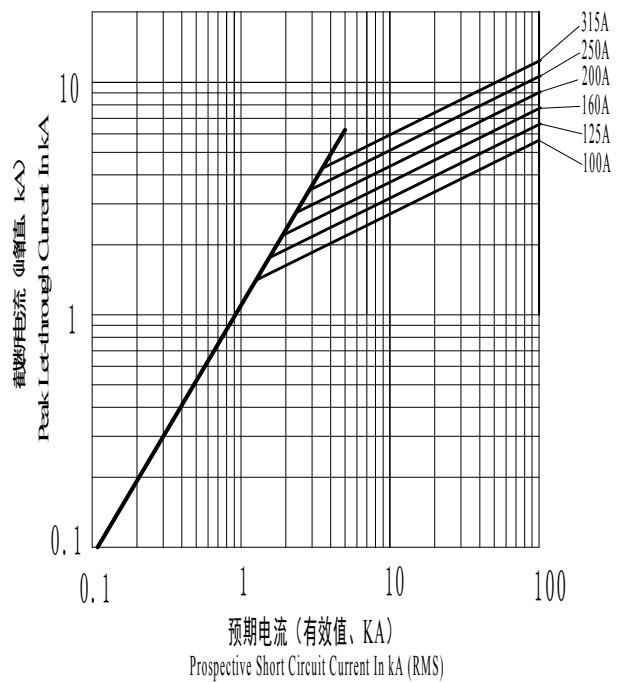
2H-截断电流特性曲线



5M-时间-电流特性曲线



5M-截断电流特性曲线



小体积 低功耗 高分断能力

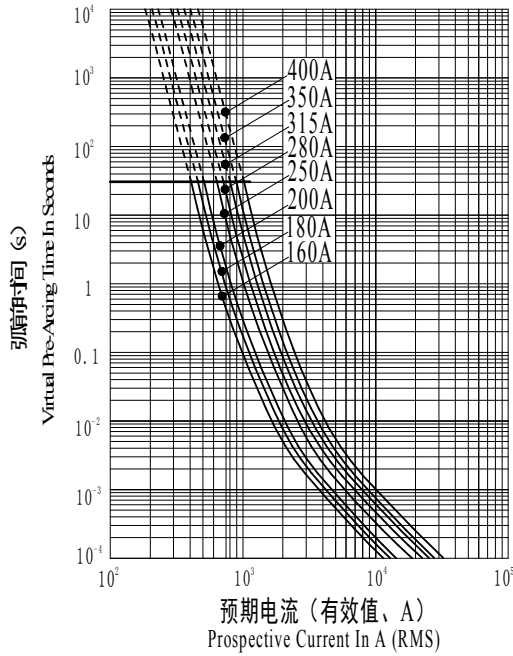
欢迎垂询，或访问我公司网站 www.sinofuse.com

AC690V/DC550V

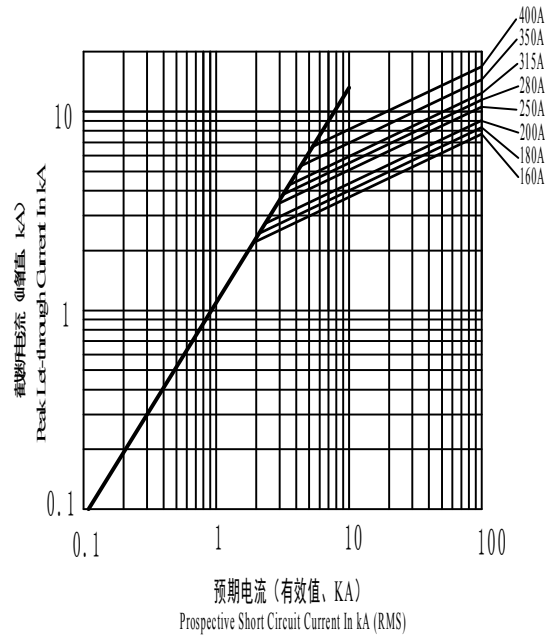
10A-710A



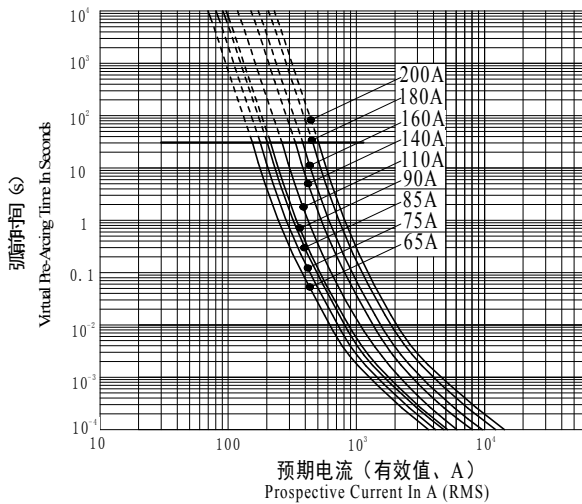
5N-时间-电流特性曲线



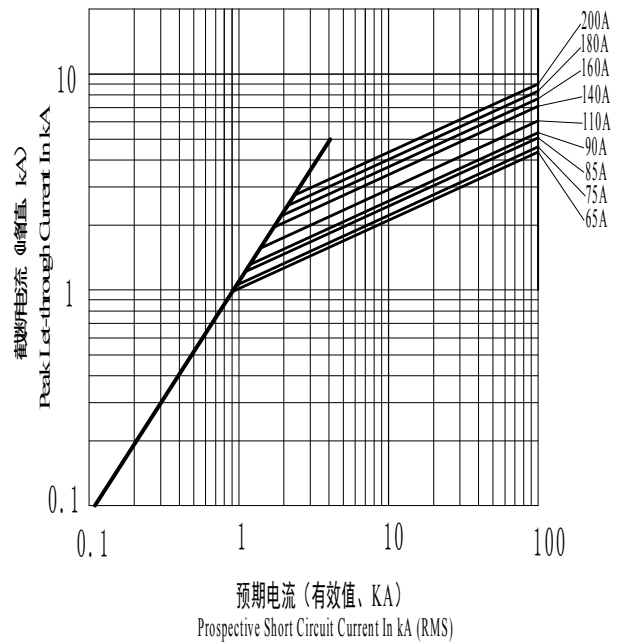
5N-截断电流特性曲线



GG-时间-电流特性曲线

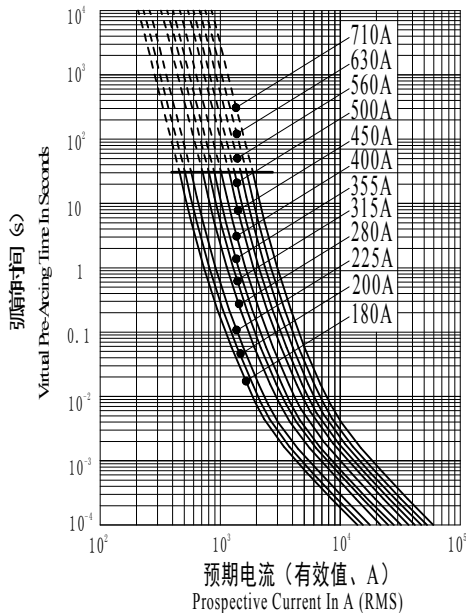
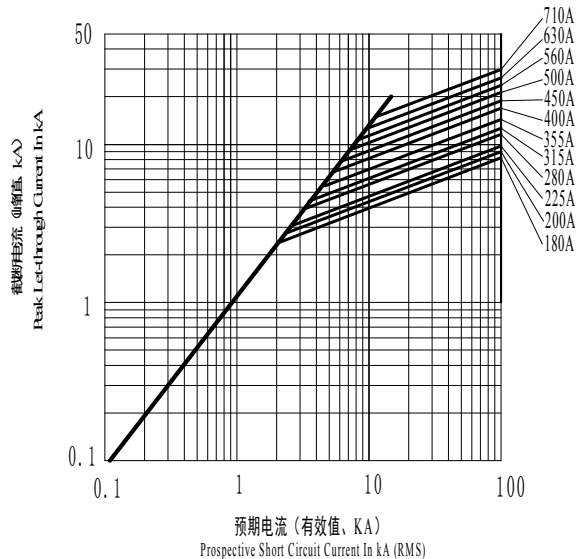


GG-截断电流特性曲线



小体积 低功耗 高分断能力

欢迎垂询，或访问我公司网站 www.sinofuse.com

NN-时间-电流特性曲线

NN-截断电流特性曲线


注1: 特性曲线精度为电流方向误差±10%;

2: 最小分断电流: $\geq 4I_n$ 。

运输

包装箱运输过程中应避免雨雪侵袭和机械损伤。

存储

产品存储温度: $-40^{\circ}\text{C} \sim 120^{\circ}\text{C}$ 。在 40°C 时相对湿度不大于70%， 30°C 时相对湿度不大于80%，在 20°C 以下，相对湿度不大于90%。

包装存储温度: $-40^{\circ}\text{C} \sim 70^{\circ}\text{C}$ 。在 40°C 时相对湿度不大于40%， 30°C 时相对湿度不大于50%，在 20°C 以下，相对湿度不大于70%。

外包装纸箱的堆码层数不超过7层，总堆码高度不大于2m，并应采取措施防止倒塌。

防火, 防水, 避免箱体接触液态水。

防止尖锐物体刺入, 损伤箱体。

包装箱装卸时落体高度不大于0.6m。应以平面承受冲击能量, 避免箱角或棱线承受冲击能量。

避免接触腐蚀物质、气体。

使用条件
正常使用条件及参数修正

熔断器在下述的正常使用条件下工作, 不需要额外的修正。

超过正常使用条件时, 如果在允许使用条件范围内, 可能需要修正一些参数或咨询。如果超过允许使用条件的范围, 应咨询我公司, 并进行条件的工作适应性评估和测试。

周围空气温度

正常使用条件

$-5^{\circ}\text{C} \sim 40^{\circ}\text{C}$ 。

小体积 低功耗 高分断能力

欢迎垂询, 或访问我公司网站 www.sinofuse.com

AC690V/DC550V
10A-710A


允许使用条件

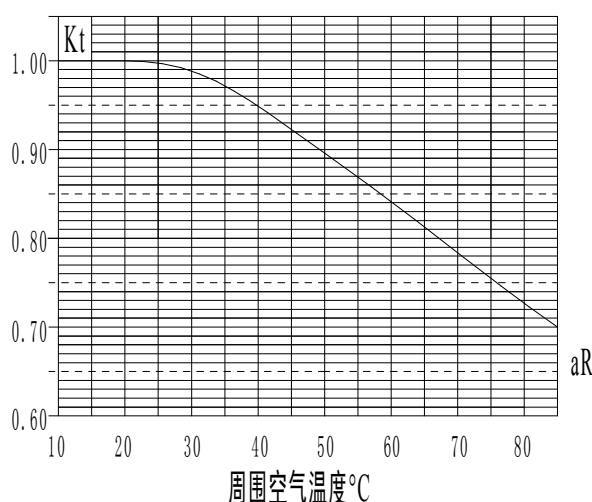
-40℃~85℃。

周围空气温度变化的参数修正：在低于-5℃下工作，熔断器的低倍过载过电流的弧前时间略有延长，额定电流略有增大。但是除非-5℃以上不是工作范围，一般不考虑增加熔断器额定电流。

熔断器在40℃以上工作，额定电流需要额外的修正，修正系数为 K_t 。

注1： K_t 的取值已经考虑熔断器的在正常工作条件下的额定电流安全裕量的影响。

注2：周围空气温度需要持续1~2个小时以上，才具有明显的影响。



海拔

正常使用条件

海拔不超过2000m。

允许使用条件

2000-4500m。

海拔高度变化的参数修正：较高海拔主要带来绝缘劣化，散热条件劣化，气压力变化。

a) 海拔每升高100米，熔断器的温升上升0.1-0.5k。

b) 海拔每升高100米，环境温度平均降低0.5k左右。

c) 一般情况下，在开放环境使用的熔断器，可忽略海拔高度对额定电流的影响，仍然按照标准条件选用。

d) 在封闭环境使用的熔断器，如果其箱体的环境空气温度或箱体内部的温度并不随海拔升高而明显下降，仍然可以达到40℃以上，则需要对额定电流降容。海拔每升高1000米，额定电流降容2%-5%。

注：同一尺寸系列中，最大额定电流采用较高的降容比例，较小的额定电流采用较低的降容比例。

海拔高度空气绝缘强度（击穿强度）的影响

a) 海拔升高，则空气绝缘强度下降。2000-4500米内，海拔每升高1000米，绝缘强度降低12-15%。

GB/T16935.1, 应对绝缘间隙进行相应修正。

b) 熔断器端子间的绝缘距离一般远大于GB/T16935.1, 表A1, A2标准要求的绝缘间隙，除个别体积较小的熔断体外，无需校核绝缘间隙。

c) 熔断器带与其它带电结构间，以及对地的绝缘间隙，需要由用户考虑海拔高度的影响。

大气条件

正常工作条件

空气是干净的，它的相对湿度在最高温度为40℃时不超过50%。

小体积 低功耗 高分断能力

欢迎垂询，或访问我公司网站 www.sinofuse.com

AC690V/DC550V**10A-710A**

在较低温度下可以有较高的相对湿度，例如，在20℃下，相对湿度可达90%。

在这些条件下，由于温度的变化，中等的凝露可能偶然发生。

允许工作条件

无明显凝露情况下，相对湿度可达95%。

振动环境及耐受地震等灾害能力

本系列熔断器有良好的抗振动和冲击的耐受能力，符合IS016750-3乘用车弹性车体(车身)振动要求。

本系列熔断器抗振动和冲击的耐受能力，符合轨道交通II类应用环境。

本系列熔断器抗振动和冲击的耐受能力，适合一般机动车辆使用。

振动较为强烈的应用环境，欢迎咨询。一般要经过测试和验证。

注：要求安装基面与熔断器端子平面可靠连接，端子片紧密固定，防止安装过程产生非正常应力，导致产品与安装平面间产生附加振动。

污秽等级

污秽等级满足等级III。

安装条件

正常工作条件

a) 熔断器单独安装在无通风的自然空气中，除连接导线外，1m范围内无其他发热部件或散热部件，密闭环需要降容使用。若有其他发热、散热部件，使用时请参考Kt降容曲线。

b) 熔断器连接端子应保证电接触稳定可靠。接触电阻不应明显影响熔断器工作。

c) 熔断器可垂直、水平或倾斜安装。如果是依靠弹簧压力保证电连接熔断器，安装时，宜选择合适位置，避免重力和振动对电连接的不良影响。

强制风冷

采用强制风冷可以增加熔断器的散热，可以增加熔断器的额定电流。

安全使用和维护保养

熔断器安装时，相邻两个熔断器带电零件的最小间隙满足绝缘要求，必要的话在熔断器之间装绝缘隔板，以防止带电更换熔断器时引起短路。

结合电气设备定期检修，进行检查和维护保养，清除尘埃以及接触导电部位的氧化层等。

对有机损伤的熔断器必须进行更换。

产品寿命期间无任何废气、粉尘、噪音等影响环境因素的产生。

产品寿命终结后金属件可回收，非金属件粉碎后可作为一般工业垃圾处置，对环境不会造成二次污染。

小体积 低功耗 高分断能力

欢迎垂询，或访问我公司网站 www.sinofuse.com